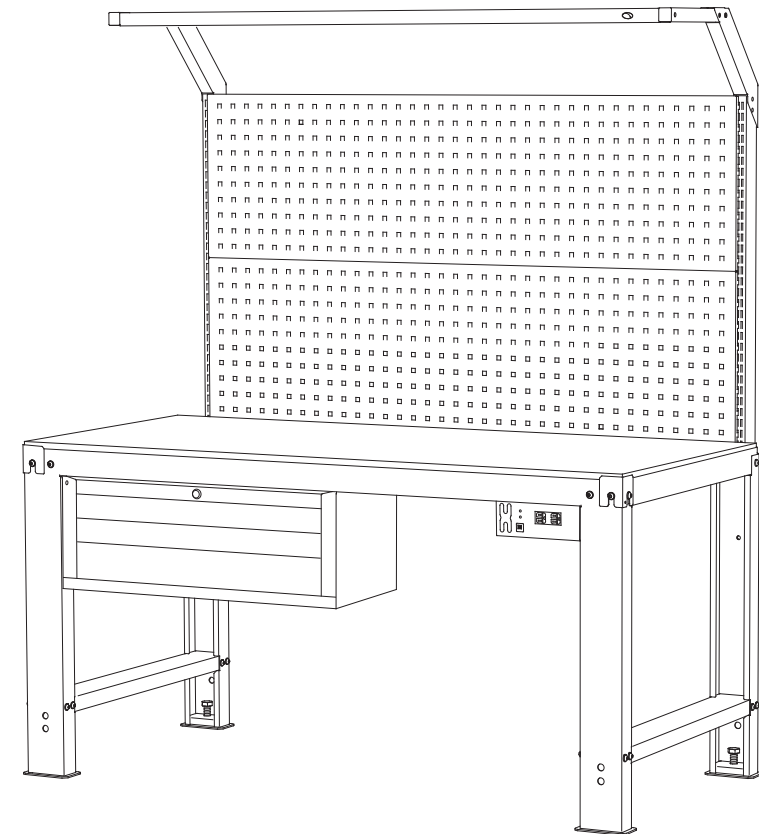


# WH5I 重型鋼製工作桌組裝說明

## Heavy Steel Workbenches assembly instructions



www.shuter.com.tw ✉ gmservice@shuter.com.tw  
☎ 0800-04-5588 Tel:04-23358800 Fax:04-23358577



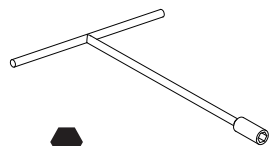
www.shuter.co ✉ info@shuter.co  
☎ Tel:+886-4-23358800 Fax:+886-4-23358577



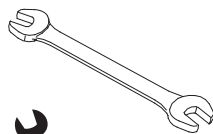
# CONTENTS

1	WH5I 桌腳及桌板組裝 Stand & Worktop	1
2	吊櫃 Hanging drawer	2
	(如果沒購買請略過此頁)	
3	電器盒 Power outlet	3
	(如果沒購買請略過此頁)	
4	抽屜 Drawer	4
	(如果沒購買請略過此頁)	
5	桌墊護墊板 Protection	8
6	支架 Hollow section of steel brace	9
7	置物板/固定式燈架 Shelf / Lighting set	10
8	背掛板 Square-shape perforated plate	12

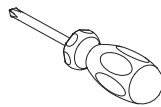
## 工具準備 Tools needed



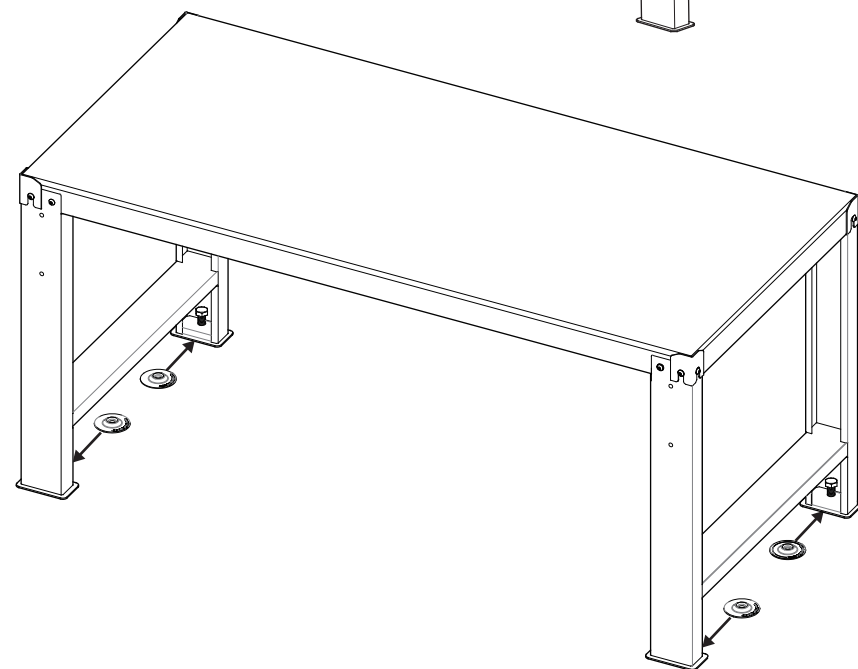
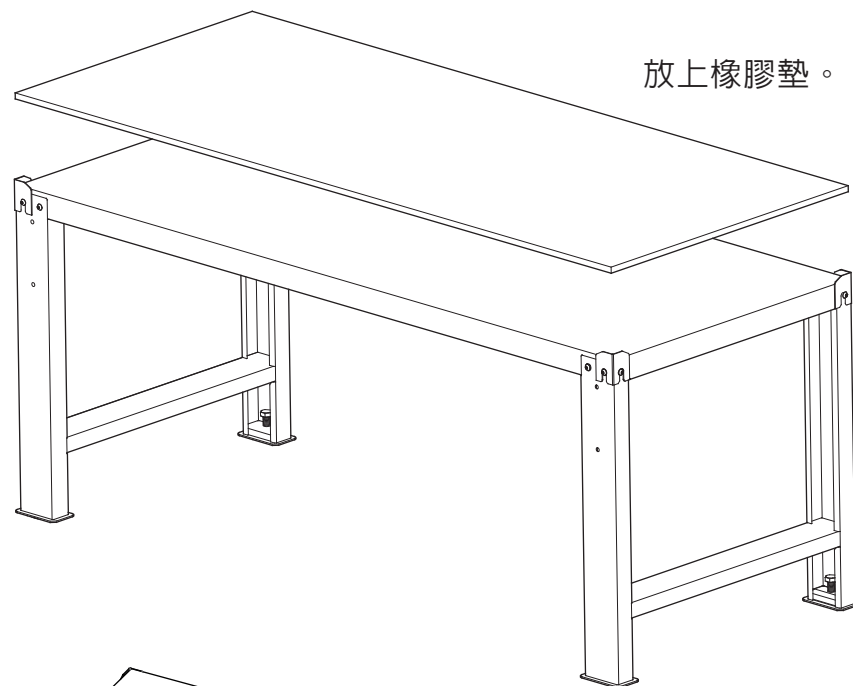
12mm-T



23 mm



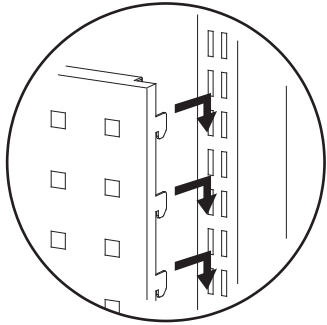
十字起子



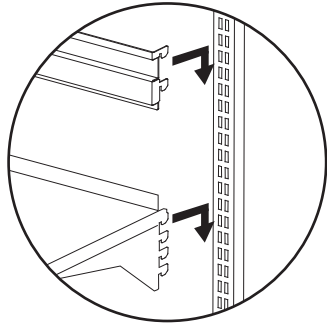
放上調整腳圓盤。

(如果沒購買請略過此頁)

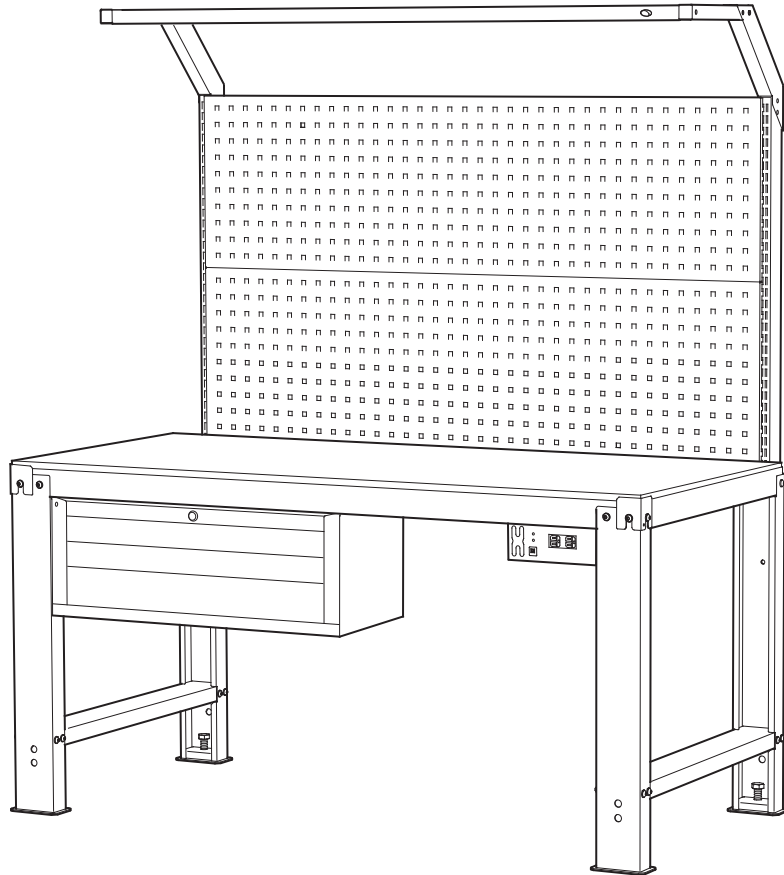
# 8 背掛板 Square-shape perforated platet



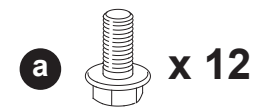
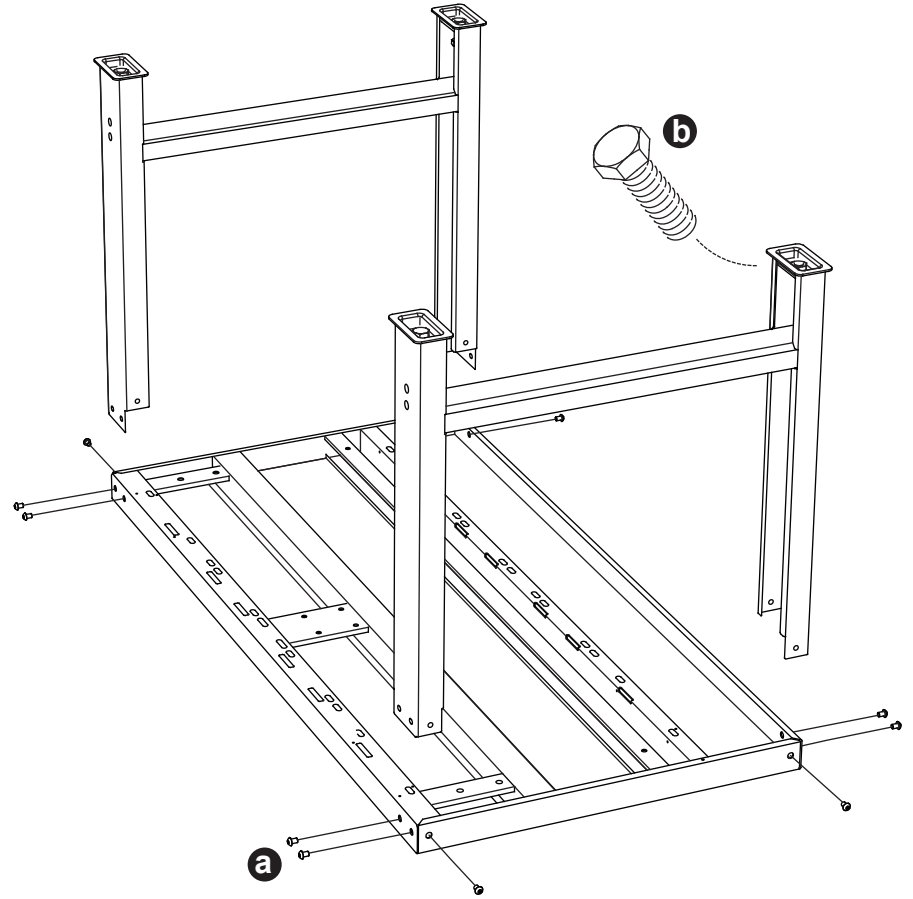
IW4242 & IW22(WH-5I)



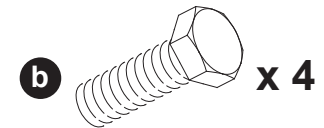
IW4040 & IW20(WH-5I)  
IW4141 & IW21(WH-5I)



# 1 桌腳 Stand



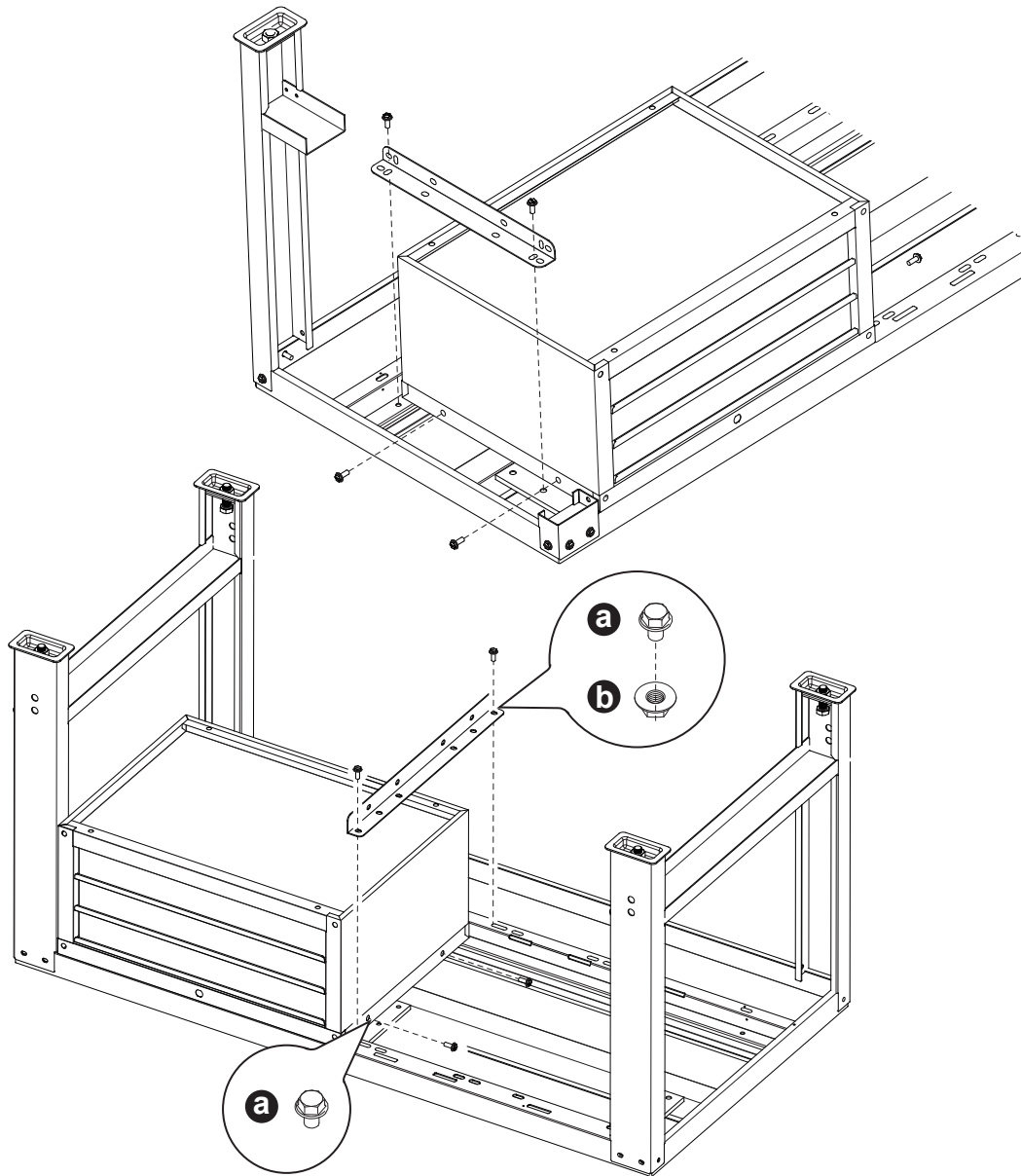
**a** M8x14L 螺絲  
(桌腳與桌板之配合)



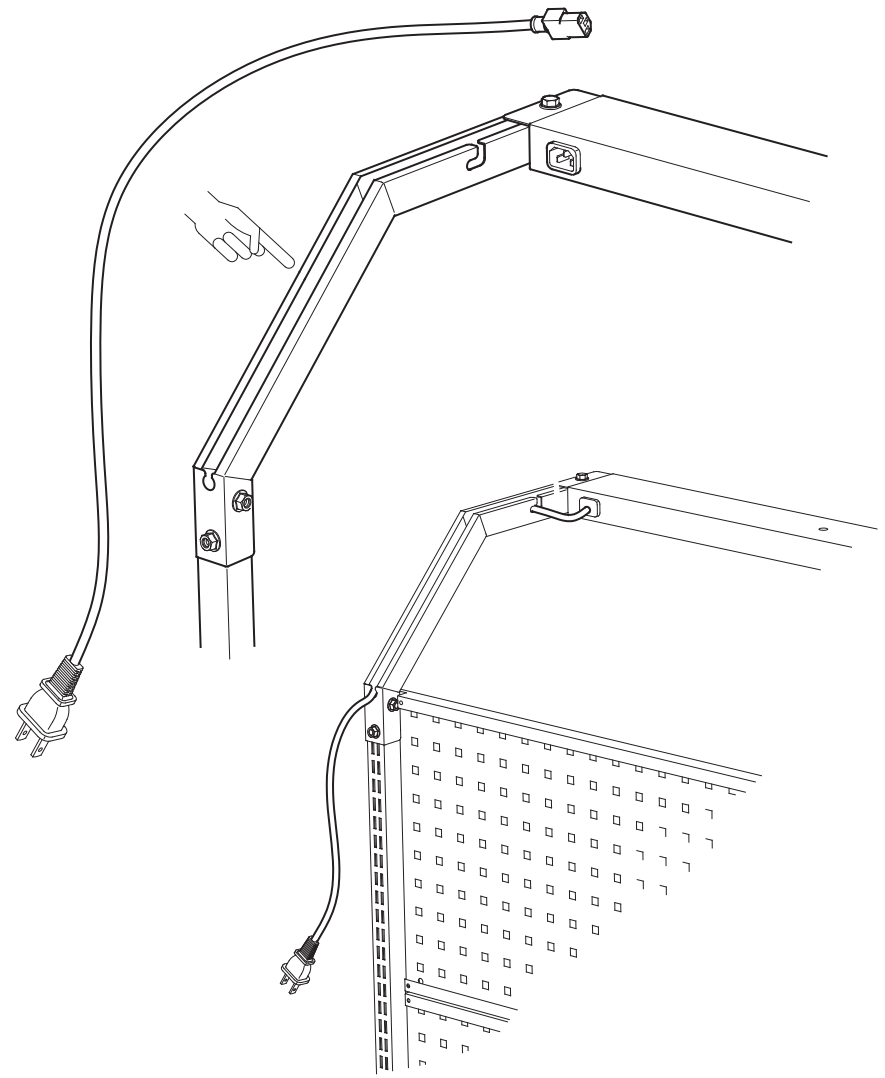
**b** 5"/8x2" 英制螺絲  
(水平調整腳螺絲)

# 2 吊櫃 Hanging drawer

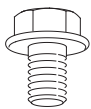
(如果沒購買請略過此頁)



# 7-2



**a**

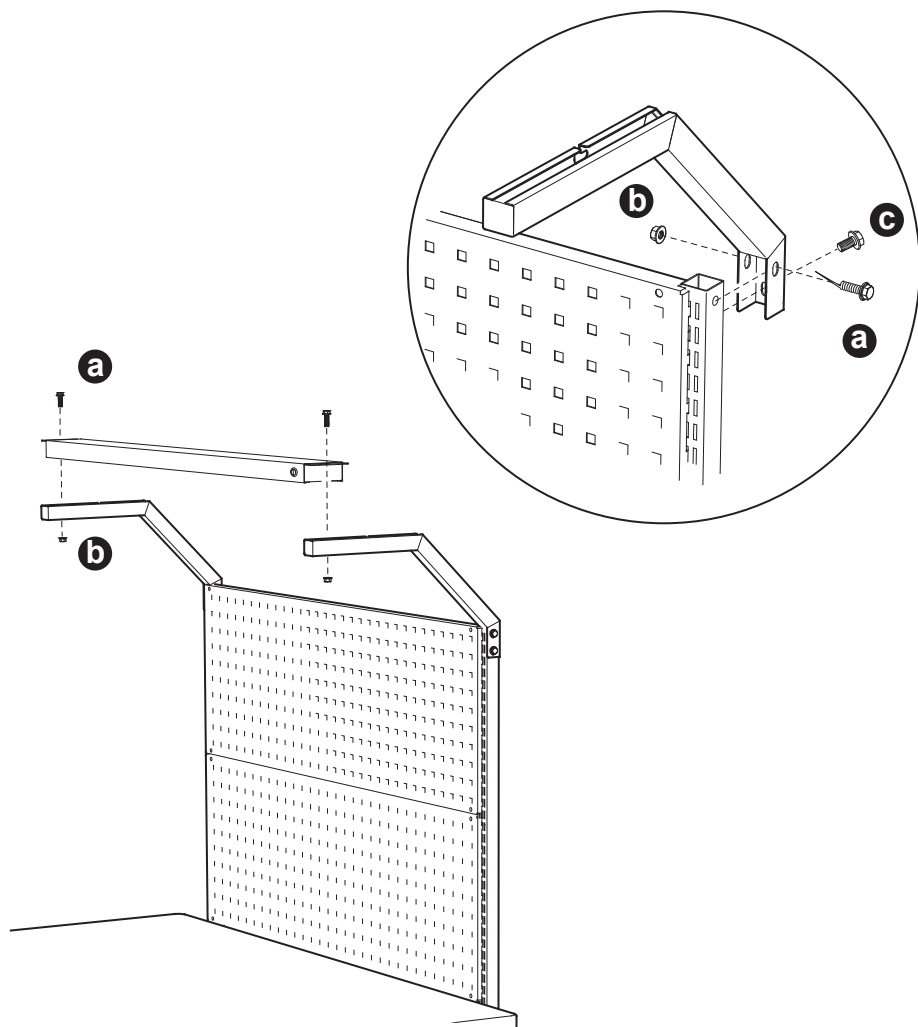


**b**

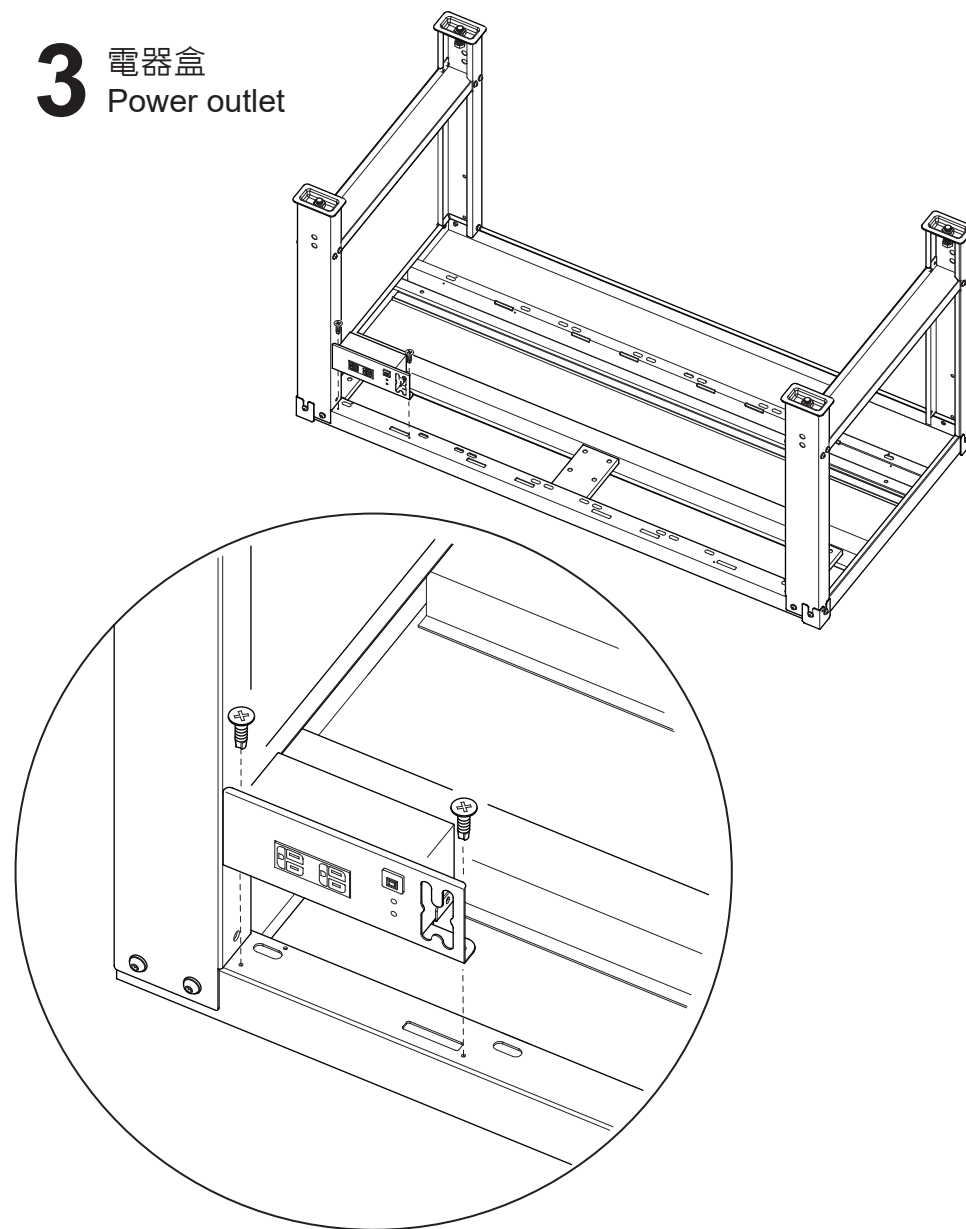


# 7-1 固定式燈架 Lighting set

(如果沒購買請略過此頁)



# 3 電器盒 Power outlet



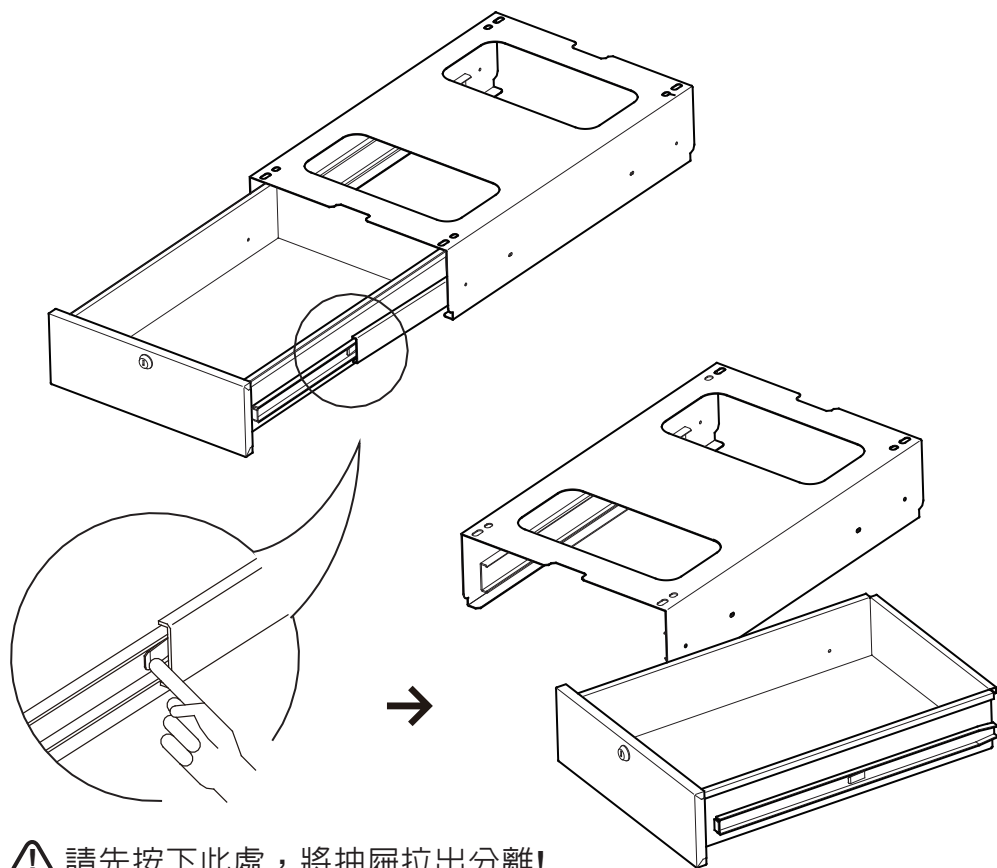
**a**  x 4    **b**  x 4    **c**  x 2

 x 2

# 4-1 抽屜 Drawer

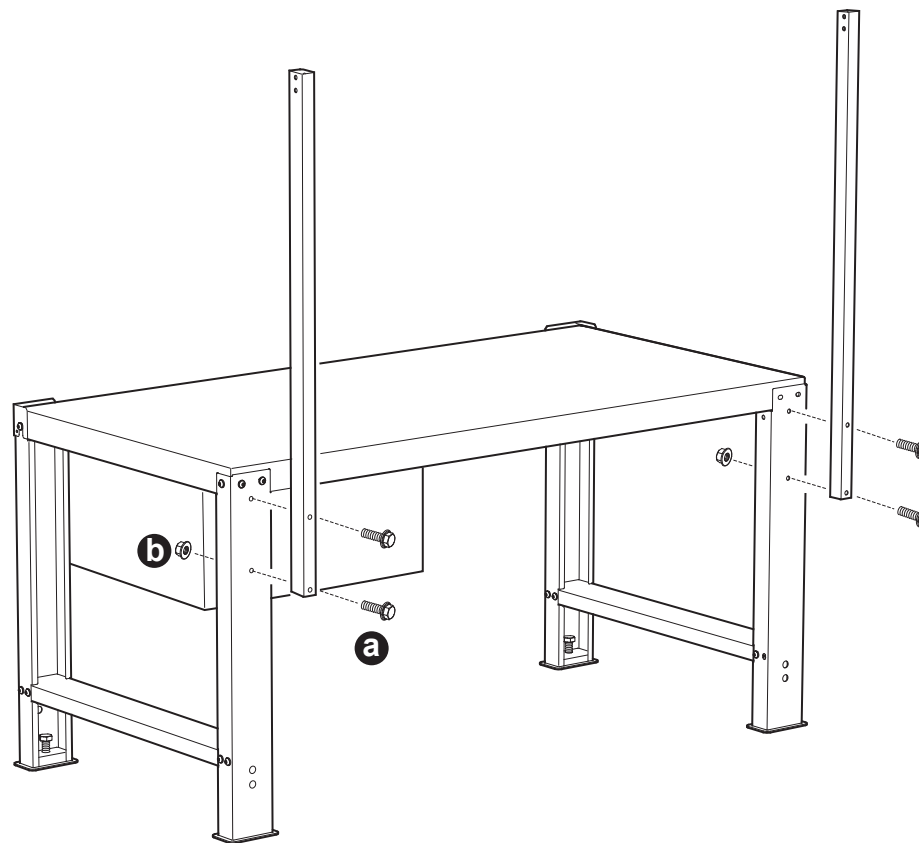
(如果沒購買請略過此頁)

⚠ 如有購買電氣盒，請優先組裝電器盒！



⚠ 請先按下此處，將抽屜拉出分離！

# 6 支架 Hollow section of steel brace

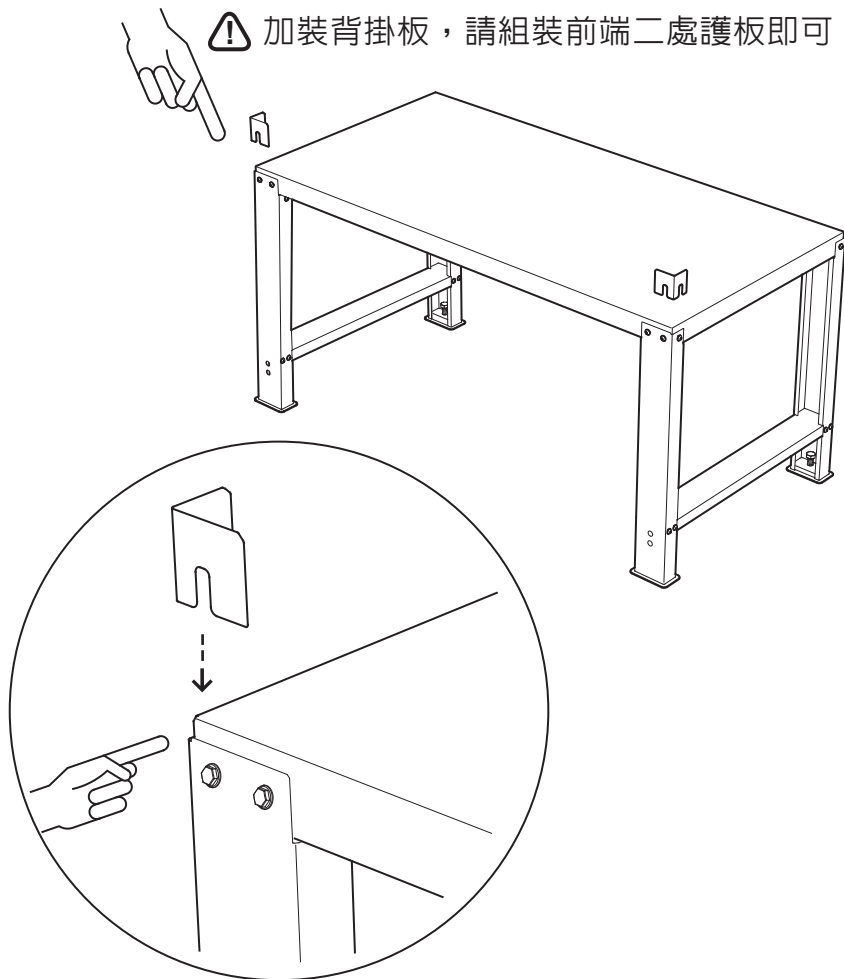


# 5 桌墊護墊板 Protection

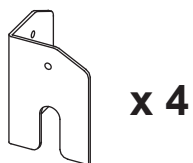
(如果沒購買請略過此頁)

# 4-2 抽屜 Drawer

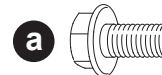
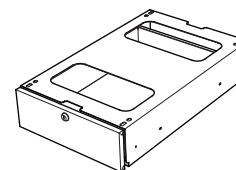
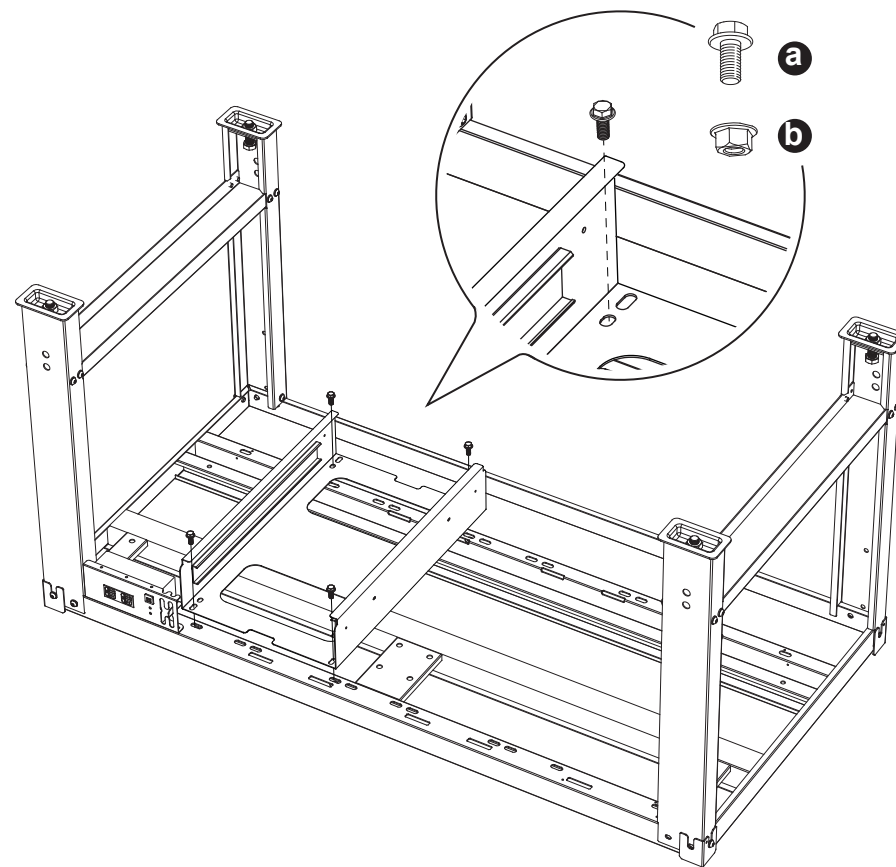
⚠ 加裝背掛板，請組裝前端二處護板即可。



⚠ 鬆開螺絲，插入橡膠墊護板後鎖緊

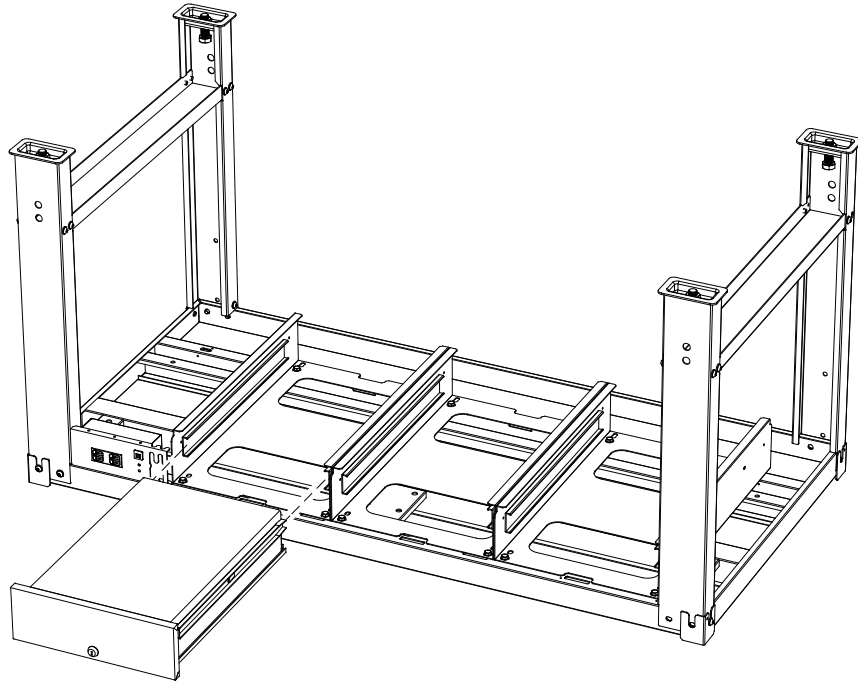


x 4



# 4-3 抽屜 Drawer

(如果沒購買請略過此頁)



# 4-4 抽屜 Drawer

(如果沒購買請略過此頁)

